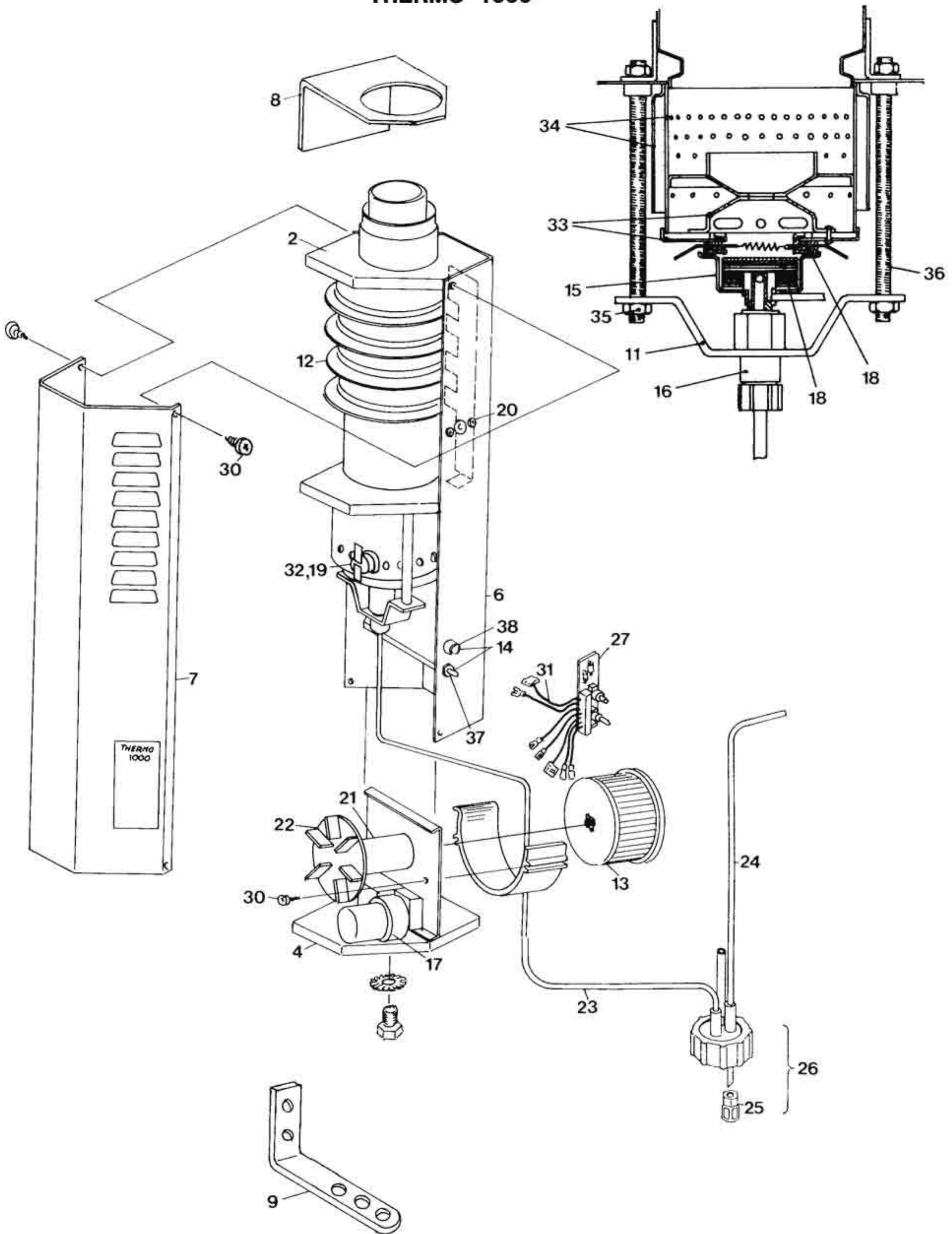


# THERMO 1000



## THERMO 1000

VÄRMARE  
HEATER

1989-08

Pos Item	Best.nr Part no	Benämning	Description	Anmärkning Notes
2	8047923	Övre gavel	Upper gable	
4	8047921	Bottengavel	Bottom gable	
6	8047919	Hushalva, bakre	Housing, rear	
7	8047918	Hushalva, främre	Housing, front	
8	8047914	Fästbeslag, övre	Bracket, upper	
9	8047913	Fästbeslag, undre	Bracket, under	
11	8047906	Spännok	Clamp	
12	8047905	Värmeväxlare	Heat exchanger	
13	8047902	Friskluftfläkt	Fresh air fan	
14	8047907	Kablage för värmare t o m nr: 2708	Cables for heater up to no: 2708	
15	8047888	Vekkopp	Wick cup	
16	8047228	Returnippel	Return nipple	
17	8041455	Bränslepump	Fuel pump	
18	8047114	Servicesats	Service kit	
19	8047138	Efterkyln.termostat	Aftercool. thermostat	80° C
20	8047126	Överhettningsskydd	Overheating therm.	110° C
21	8049108	Fläktmotor	Fan motor	
22	8047025	Förbränningsluftfläkt	Combustion air fan	8047903
23	8047124	Returslang	Fuel return hose	L = 2000 mm
24	8047123	Bränsleslang	Fuel hose	L = 2000 mm
25	8047577	Slangfilter	Fuel hose filter	
26	8047142	Tankanslutning	Tank connection	
27	8049167	Elektronik exkl kablage fr o m nr: 2709	Electronic excl cable from no: 2709	
30	955119	Skruv	Screw	B6*9,5
31	8049177	Kablage	Cable harness	
32	8047139	Hållarfjäder	Holder spring	
33	8047108	Brännarbotten, inre	Burner bottom, inner	
34	8047110	Brännarcylinder, inre	Burner cylinder, inner	
35	8040009	Mutter	Nut	M6
37	8049000	Brytare	Switch	"ON/OFF"
38	8049001	Startkontakt	Start switch	