

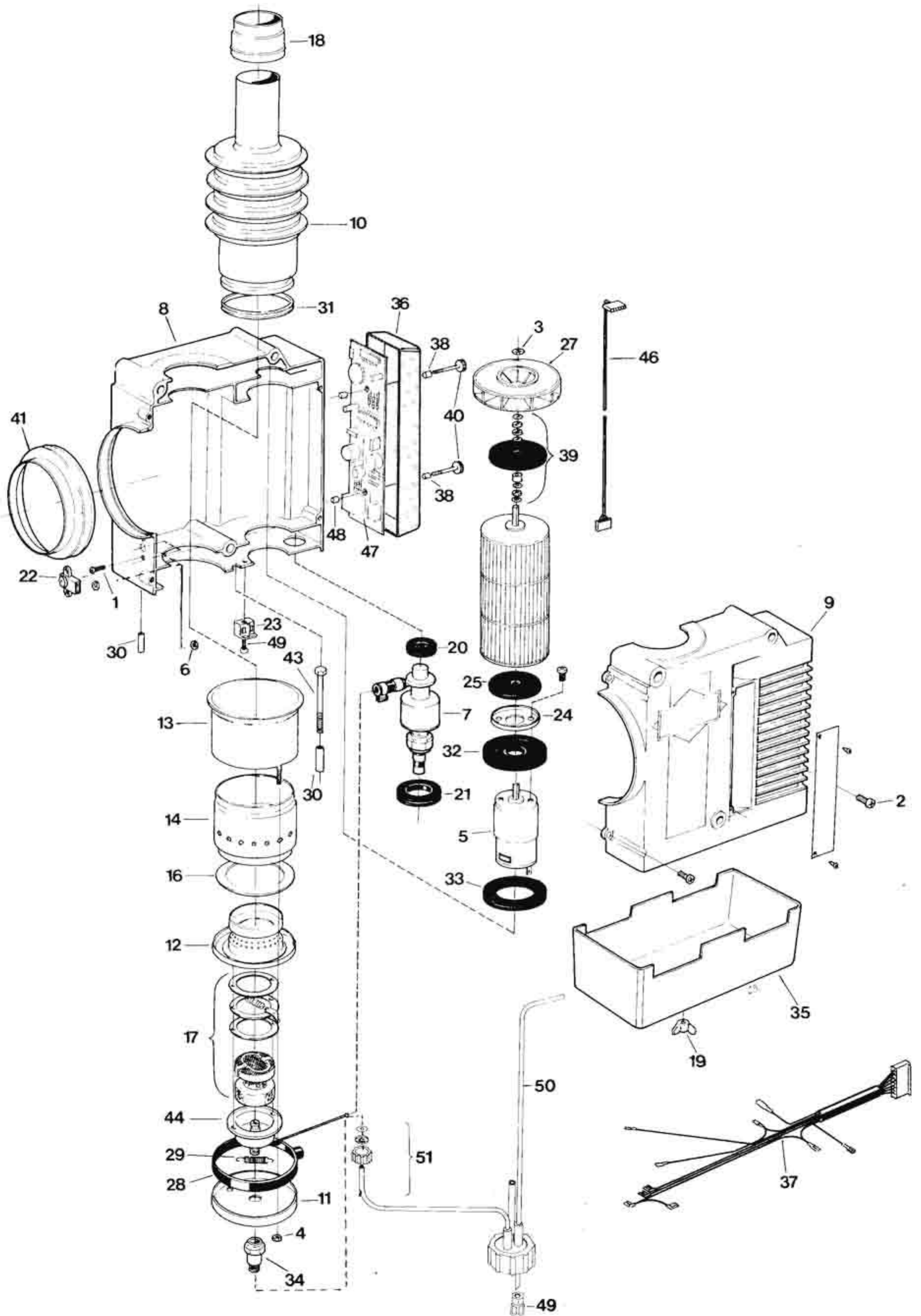
THERMIC

VÄRMARE
HEATER

1989-08

Pos Item	Best.nr Part no	Benämning	Description	Anmärkning Notes
1	956048	Skruv	Screw	
2	8040066	Skruv	Screw	
3	945780	Starlock låsbricka	Lock washer	
4	955779	Mutter	Nut	
5	3714775	Fläktmotor	Fan motor	
6	955778	Mutter	Nut	
7	3713890	Bränslepump	Fuel pump	
8	8049430	Hölje, halva 1	Casing, part 1	
9	8049425	Hölje, halva 2	Casing, part 2	
10	8047103	Värmeväxlare	Heat exchanger	
11	8047106	Brännarbotten, yttre	Burner bottom, outer	
12	8047108	Brännarbotten, inre	Burner bottom, inner	
13	8049461	Brännarcylinder, yttre	Burner cylinder, outer	
14	8047110	Brännarcylinder, inre/mel	Burner cyl., inn./midd.	
15	955120	Skruv	Screw	
16	8047311	Packning	Gasket	
17	8047114	Servicesats	Service kit	
18	8047119	Skorstensstos	Exhaust head adapter	
19	8049413	Vingmutter	Finger nut	
20	118403	Skyddsbusning	Rubber bushing	
21	118404	Skyddsbusning	Rubber bushing	
22	8047126	Överhettningsskydd	Overheating thermostat	
23	8049424	Kopplingsplint	Terminal block	
24	8047131	Motorfästplatta	Motor bracket	
25	8047133	Busning	Bushing	
26	8047134	Friskluftfläkt	Fresh air fan	
27	8047136	Förbränningsluftfläkt	Combustion air fan	
28	8049202	Brännartätning	Sealing ring	
29	8047139	Hållarfjäder	Holder spring	
30	8040098	Skyddsslang	Protection hose	
31	8047145	Isolerremsa	Insulation strip	
32	8047149	Motorfäste, gummi	Motor bracket, rubber	
33	8047150	Motorstöd	Motor support	
34	8047228	Returnippel	Return nipple	
35	8049420	Underkäpa	Bottom case	
36	3714459	Låda	Case	
37	8049431	Kablage	Cable harness	
38	8049519	Distansslang	Space hose	
39	8047545	Fläktlager	Fan bearing	3729130
40	8049085	Skruv, colly	Screw	
41	8047628	Slangstos	Hose adapter	
43	955287	Fäststång	Holder screw	
44	8047888	Vekkopp	Wick Cup	
46	8049414	Kablage	Cable	
47	3714368	Styrenhet	Control unit	
48	8049417	Silikonslang	Spacer hose	
49	8047577	Slangfilter	Fuel hose filter	
50	8047123	Bränsleslang	Fuel hose	
51	8047124	Returslang	Return hose	

THERMIC



THERMO/THERMIC

TILLBEHÖR
ACCESSORIES

1989-08

Pos Item	Best.nr Part no	Benämning	Description	Anmärkning Notes
1	8043098	Luftslang	Air hose	Ø 90
2	8041586	Luftslang	Air hose	Ø 60
3	961675	Slangklämma	Hose clamp	Ø 90
4	943480	Slangklämma	Hose clamp	Ø 60
5	8043086	Luftutsläpp	Air outlet	Ø 90
6	8041590	Luftutsläpp	Air outlet	Ø 60
7	8043085	Fördelningsspjäll	Distribution valve	Ø 90
8	8041589	Fördelningsspjäll	Distribution valve	Ø 60
9	8041588	Fördelningsrör	Distribution tube	Ø 60
10	8047629	Slangstos	Hose adapter	Ø 2*60
11	8049150	Slangstos, reglerbar	Hose adapter, w. valve	Ø 2*60
12	8042085	Skarvstycke	Joint piece	Ø 90
13	8041587	Skarvstycke	Joint piece	Ø 60
14	8040060	Bandklämma	Strip clamp	
15	8049104	Isolering	Insulation	Ø 90
16	3712752	Isolering	Insulation	Ø 60
17	8041486	Avgas, förbr.luftslang	Exhaust, combust. hose	Ø 43/60
18	8041432	Däckgenomföring	Deck outlet	
19	8043968	Bordgenomföring	Through hull inlet	
20	8041456	Bränsletank	Fuel tank	101
21	3714305	Kabintermostat	Cabin thermostat	
23	8047142	Tankanslutning	Tank connection	
24	3714653	Konsol, däck el. skott	Bracket, deck-bulkhead	
25	3713975	Kontrollpanel	Control panel	

THERMIC

